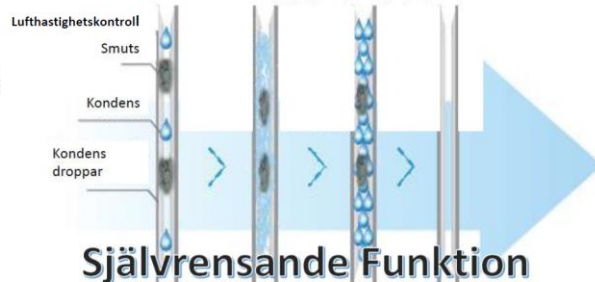


# Haier

## Nebula Nordic speciellt designad för Nordiskt klimat



### EGENSKAPER & FÖRDELAR

- Tillverkad för Nordiskt Klimat /Köldmedium **R32**
- Ger en behaglig värme även med en Utomhustemperatur på **-30°C**
- Multi 3D luftström för optimal komfort
- Inbyggd Wi-Fi styrning
- Inverterstyrd- för maximal effektivitet
- Energiklass **A+++** i värmedrift
- Självrengöringsfunktion.

Återförsäljare:



WiFi Styrning



3D Luftkast



Självreinsande



10°C Värme funktion



Extremt Tyst ned till 20 dB

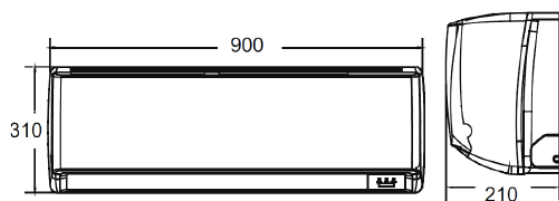


Frostförebyggande



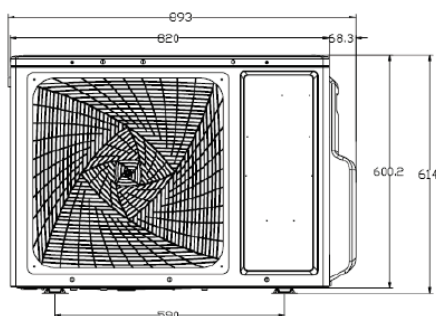
Enkel att serva

# Haier



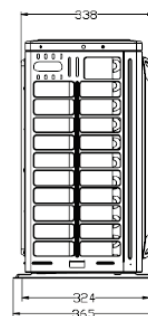
Ritning för inomhusdel:

AS25S2SN1FA-NR och AS35S2SN1FA-NR



Ritning för utomhusdel:

1U25S2SQ1FA-NR och 1U35S2SQ1FA-NR



# TEKNISKA SPECIFIKATIONER

MODELL		INNEDEL UTEDEL	Nebula-25 AS25S2SN1FA-NR 1U25S2Q1FA-NR	Nebula-35 AS35S2SN1FA-NR 1U35S2Q1FA-NR	Nebula-50 AS50S2SN1FA-NR 1U50S2Q1FA-NR
Kylkapacitet	Nominell (min-max)	Btu/h	8870(2730-13300)	11940(3410-15350)	17740(4770-23880)
	Nominell (min-max)	kW	2,6(0,8-3,9)	3,5(1,0-4,5)	5,2(1,4-7,0)
Energieffektivitet (genomsnittligt klimat)	SEER/EER	Energieffektivitet	8,5/4,33	7,8/3,6	7,4/3,61
Energiklass-kyla	Nominell (min-max)		A+++	A+++	A++
Kylkapacitet (35°C)		kW	2,6	3,6	5,2
Effektupptag-kyla		kW	0,80(0,30-1,20)	1,11(0,30-1,60)	1,46(0,40-2,00)
Årlig Energiförbruk-kyla		kW/år	107	157	246
Värmekapacitet	Nominell (min-max)	Btu/h	12280(2730-21490)	15350(3410-22520)	20470(5110-27300)
	Uppvärmning @ -7°C	Btu/h	10810	12080	15700
	Nominell (min-max)	kW	3,6(0,8-6,3)	4,5(1,0-6,6)	6,0(1,5-8,0)
	Uppvärmning @ -7°C	kW	3,17	3,54	4,6
Energieffektivitet	SCOP/COP (genomsnittligt klimat)	Energieffektivitet	4,6/4,3	4,6/3,8	4,6/3,8
	SCOP/COP (varmt/kallt klimat)		5,4/3,76	5,4/3,7	5,13/3,72
Energiklass-uppvärmning	Genomsnittlig/varmt/kallt		A+/A++/B	A+/A++/B	A+/A+++/B
Värmekapacitet (-10°C)		kW	3,17	3,54	5,2
Effektupptag-uppvärmning	Nominell (min-max)	kW	0,78(0,30-1,50)	0,99(0,40-1,60)	1,40(0,52-2,5)
Årlig Energiförbruk-uppvärmning		kWh/a	1095	1217	1582
Driftsområde (kyla)	Min-Max	°C	-15°C till + 43°C	-15°C till + 43°C	-15°C till + 43°C
Driftsområde (värme)	Min-Max	°C	-30°C till + 24°C	-30°C till + 24°C	-30°C till + 24°C
Spänning	Fas/V/Hz		1/230/50	1/230/50	1/230/50
<b>Innedel</b>					
Dimension	L/D/H	mm	900/210/310	900/210/310	997/230/322
Emballagedimension	L/D/H	mm	991/313/399	991/313/399	1085/329/403
Nettovikt/Försändelsevikt		kg	11,5/14	11,5/14	13/16
Luftmängd	Max	m <sup>3</sup> /h	650	700	900
Ljudeffektnivå	Kyla (hög)	dB	54	56	57
	Värme (hög)	dB	55	57	58
Ljudtrycksnivå	Kyla (hög/medium/låg/so)	dB(A)	35/30/25/20	38/33/29/22	41/37/33/28
	Värme (hög/medium/låg/so)	dB(A)	36/31/26/21	39/34/30/23	42/38/34/29
Avfuktning		10 <sup>-3</sup> m <sup>3</sup> /h	1,2	1,6	2
<b>Utedel</b>					
Dimension	L/D/H	mm	820/338/614	820/338/614	890/353/697
Emballagedimension	L/D/H	mm	963/413/685	963/413/685	1046/460/780
Nettovikt/Försändelsevikt		kg	38,5/42	38,5/42	45,5/49,5
Luftmängd	Max	m <sup>3</sup> /h	2100	2200	2800
Ljudeffektnivå	Hög	dB	59/60	61/62	65/66
Ljudtrycksnivå	Hög	dB(A)	47/48	48/49	53/54
Driftström		A	10,6	10,8	13
Köldmedium	R32		R32	R32	R32
Köldmedium fyllning	R32	g	1000	1000	1200
Köldmedierör	Vätskesida diameter	Tum/mm	1/4" / 6,35 mm	1/4" / 6,35 mm	1/4" / 6,35 mm
	Gassida diameter	Tum/mm	3/8" / 9,52 mm	3/8" / 9,52 mm	1/2" / 12,7 mm
	Max rörlängd/höjd	m	15/10	15/10	25/15
	Max rörlängd utan extra fyllning	m	7	7	10
	Extra fyllning	g/m	20	20	50